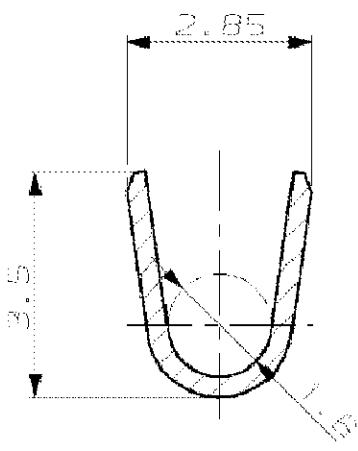
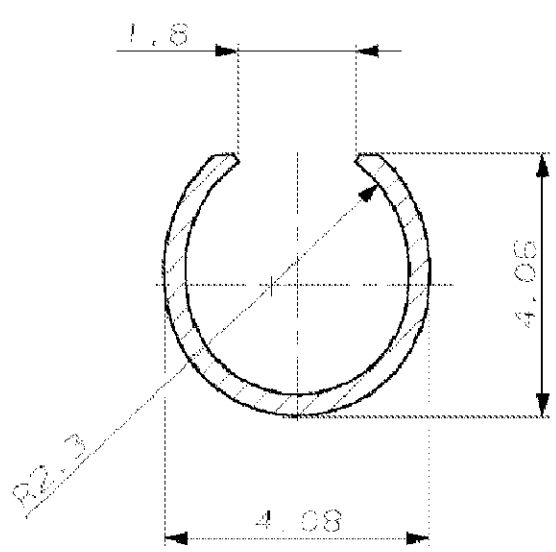


Index	Anderung	Tag	Name
P2	REVISED PER ECO-11-005139	28MAR11	HMR

WIRE BARREL



INSULATION BARREL



MISSING DIMENSION SEE PN 926 887  
 Fehlende Masse siehe PN 926 887

**VERTRAGLICH**  
 Die hiermit gegebene Zeichnung ist Eigentum der  
 Erfindung und Erfindungsgehalt  
 Eigentum der STE-Industrie AG.



Bearbeitung  
**LOOSE PIECE**  
**UMNL - PIN (Q2 - 0,8 mm<sup>2</sup>)**

**K**

Bestell-Nr.	Werkstoff	Oberfläche Farbe	Nicht tolerierte Maße ± 0,25 mm ± 0	Format <b>A</b>	Zeichnungs-Nr. <b>926898</b>	Rev. <b>P2</b>
Gez. <i>J. Pelt</i>	Gepr.	Gepr.	Markiert		Blatt-Nr.	